



Phileas
by devea



PharmaMed

purificarea și dezinfecția aerului

Cea mai eficientă tehnică de

Dezinfecție a suprafețelor pe cale aeriană

Dispozitiv complex capabil să elimine microorganismele în cele mai extreme condiții pentru cele mai solicitante sectoare.



Spații
inaccesibile



După cărățenie



Automat



Omogen și
replicabil



Eficacitate
dovedită



Autorizație de
punere pe
piață EU



Preț
accesibil



Gamă
întreagă
pentru toate
volumele



Conectivitate
MyPhileas®



Tehnologie de
centrifugare

Mai puțină toxicitate

H₂O₂ 7,4% Ceață
uscată

Fără reziduuri

Mobilitate



Trasabilitate completă și intuitivă:
aplicația MyPhileas®

Biocid eficient și ecologic
Peroxid de hidrogen



O tehnologie unică și inovativă : Ceață uscată prin centrifugare

Tehnologie unică a discului

Viteza discului de rotire: 48 000 RPM

Difuzie omogenă

Centrifugare la rece

Dispersie 180°

Fără umezire

**Tehnologie unică de micropicături de
la 5 la 10 μm**

Permite utilizarea unei concentrații
scăzute de biocid și coroziune scăzută

Timp de contact scurt datorită
dimensiunii picăturilor



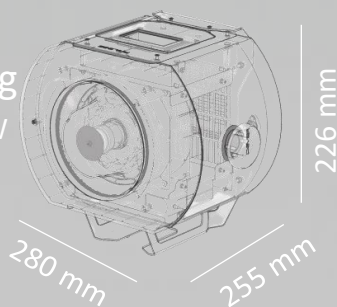
ACEEAȘI TEHNOLOGIE PENTRU VOLUME DIFERITE

SPECIFICAȚII TEHNICE

Phileas® GENIUS pentru **Volume mici** 0,5 până la 5m³

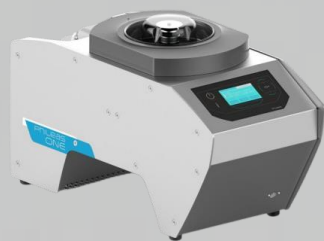


7 kg
45W

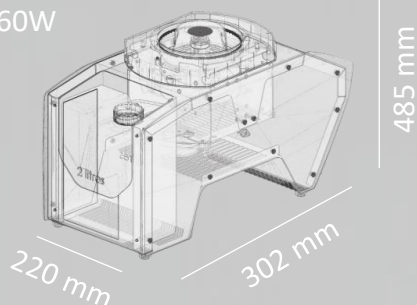


Debitul aparatului: 400 ml/h
 Timp de difuzie: 9 min pentru 5m³ la 12mL/m³ de exemplu
 Dimensiunea picăturilor: 5 până la 10 μm
 Până la 20 de cicluri de dezinfectie consecutive
 Trei orientări posibile de difuzie
 Notificare de siguranță „Efect de intrare lichid” dacă rezervorul de biocid este gol
 Întreținere minimă, mașină robustă
 Rezervor de biocid: 250 ml
 Materiale compatibile cu O2SAFE7,4 și Phileasafe®
 Conformitate cu EN17-272 și AMM
 Funcționează cu baterie (NiMh), încărcător furnizat
 Indicație: dezinfectie terminală după curățarea spațiului

Phileas® ONE pentru **Volume medii** 10 până la 165m³



8 kg
60W



Debitul aparatului: 1,2 L/h
 Timp de difuzie: 30 min pentru 50m³ la 12mL/m³ de exemplu
 Dimensiunea picăturilor: 5 până la 10 μm
 Până la 5 cicluri consecutive de dezinfectie
 Notificare de siguranță „Efect de intrare lichid” dacă rezervorul de biocid este gol
 Întreținere minimă, mașină robustă
 Rezervor de biocid: 2L
 Materiale compatibile cu O2SAFE7,4 și Phileasafe®
 Conformitate cu EN17-272 și AMM
 Acționat la rețea
 Alimentare: 100-240V, 50/60Hz, 1.8A
 Indicație: dezinfectie terminală după curățarea spațiului

ACEEAȘI TEHNOLOGIE PENTRU VOLUME DIFERITE

SPECIFICAȚII TEHNICE

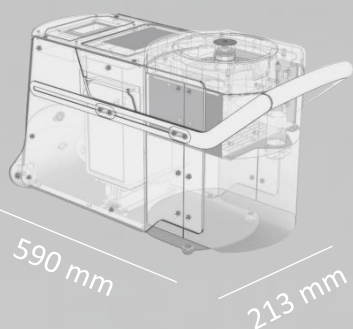
Phileas® 75

pentru **Volume medii**

10 până la 165m³



10 kg
60W



333 mm

590 mm

213 mm

Debitul aparatului: 1200 mL/h
 Timp de difuzie: 55 min pentru 90m³ la 12mL/m³ de exemplu
 Dimensiunea picăturilor: 5 până la 10 μm
 Echipat cu roți, mânere și un compartiment de depozitare
 Notificare de siguranță „Efect de intrare lichid” dacă rezervorul de biocid este gol
 Întreținere minimă, mașină robustă
 Rezervor de biocid: 2L
 Materiale compatibile cu O2SAFE7,4 și Phileasafe®
 Conformitate cu EN17-272 și AMM
 Acționat la rețea
 Alimentare: 100-240V, 50/60Hz, 1.8A
 Indicație: dezinfecție terminală după curățarea spațiului

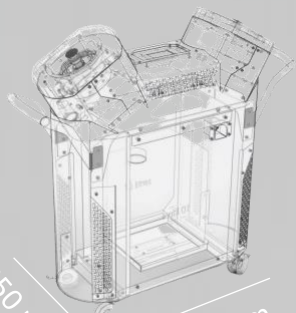
Phileas® 250

pentru **Volume mari**

50 până la 800m³



17 kg
120W



813mm

250 mm

839 mm

Debit aparat: 3 L/h
 Timp de difuzie: 90 min pentru 400m³ la 12mL/m³ de exemplu
 Dimensiunea picăturilor: 5 până la 10 μm
 Echipat cu roți, mânere
 Notificare de siguranță „Efect de intrare lichid” dacă rezervorul de biocid este gol
 Întreținere minimă, mașină robustă
 Rezervor de biocid: 10 l
 Materiale compatibile cu O2SAFE7,4® și Phileasafe®
 Conformitate cu EN17-272 și AMM
 Acționat la rețea
 Alimentare: 100-240V, 50/60Hz, 1.8A
 Indicație: dezinfecție terminală după curățarea spațiului